

Zpěvník

Cesta kolem světa

SDH Jerlochovice a Zálesácký oddíl Fulnek



Velké Karlovice 18.8.-25.8.2012

Cesta kolem světa

C G F C
Zajedeme si na výlet a nevěř tomu ZUZKO
C G F G
Prozkoumat sibiřské tundry, třeba celé Rusko
C G F C
I když koleje rozkradnou nebo trolej spadne
C G F G
Nasedneme na ropovod dál dostat se je snadné.

C G F C
Z té zimy celá prokřehlá je naše Kateřina
C G F G
A tak rychle jedme dál, vítá nás velká Čína
C G F C
Na talíři zrnka rýže, bambusové tyčky
C G F G
Co je tohle za národ když neznaj ani lžičky.

Ref:

C G
My jedem na výlet
F C
A sjedem celý svět
C G
Tak mámo neplač teď
F G
Za týden budem zpět

C G
My jedem na výlet
F C
Jsme trošku nesmělí
C G
Co si to zas na nás
F G
Vedoucí vymysleli.

Chtělo by to nějakou změnu řekla Natálie
Což takhle zajet trochu na jih ke břehům Austrálie
Volant mají napravo, místo kiláku míli
A v potocích opravdu žijou tam krokodýli

Naše další zastávka je nejspíš z hlavy Vojtka
Navštívit chce krásnou zemi tuším říkal Afrika
Shlédnou plazy, hrochy, slony, on blázen do fauny je
Napadly nás mouchy cc, přenašečky malárie

Ref:

C G F C
Další přání vyřkly holky, Gabča, Terča, Niky
C G F G
Prý se touží podívat do Jižní Ameriky
C G F C
Pěstuje se tady káva pro nejlepší expressa
C G F G
Místo na plantáže zavlekli nás do Pralesa

Špital Géňa Nudovi, usmála se mu pusa
Měli spolu tajný plán zdrhnout do států USA
V téhle zemi zbohatnout prý veliká je naděje
Jenže těžko rozeznat je bandity a zloděje.

Projeli jsme celý svět líbilo se nám všude
A z každého koutu nějaká vzpomínka nám zbude
Přesto jedno místo je co líbí se nám nejvíce
A teď všichni společně jsou to: Velké Karlovice

Ref: 2x...



Jdou po mě jdou – Jaromír Nohavica

1. Býval jsem chudý jak kostelní myš,
na půdě půdy jsem míval svou skrýš,
/: pak jednou v létě řekl jsem si: ať,
svět fackuje tě, a tak mu to vrať. :/

2. Když mi dát nechceš, já vezmu si sám,
zámek jde lehce a adresu znám,
/: zlato jak zlato, dolar či frank,
tak jsem šel na to do National Bank. :/

R: Jdou po mně, jdou, jdou, jdou,
na každém rohu mají fotku mou,
kdyby mě chytli, jó, byl by ring,
tma jako v pytli je v celách Sing-sing.

3. Ve státě Iowa byl od poldů klid,
chudičká vdova mi nabídla byt,
/: jó, byla to kráska, já měl peníze,
tak začla láska jak z televize. :/

4. Však půl roku nato řekla mi: "Dost,
tobě došlo zlato, mně trpělivost,
/: sbal svých pár švestek a běž si, kam chceš,"
tak jsem na cestě a chudý jak veš. :/

R:

5. Klenotník Smith mi do očí lhal,
dvě facky slízl a dal, vše mi dal,
/: a pak jsem vzal nohy na ramena,
ten, kdo nemá vlohy, nic neznamená. :/

6. Teď ve státě Utah žiju spokojen,
pípu jsem utáhl a straním se žen,
/: jó, kladou mi pasti a do pastí špek,
já na ně mastím, jen ať mají vztek. :/

R: Jdou po mně jdou, jdou, jdou,
na nočních stolcích mají fotku mou,
kdyby mě klofly, jó, byl by ring,
být pod pantoflí je hůř než v Sing-sing.



Veď mě dál, cesto má - Pavel Bobek

G Emi
Někde v dálce cesty končí,
D C G
každá prý však cíl svůj skrývá,
Emi
někde v dálce každá má svůj cíl,
D C G
ať je pár chvil dlouhá, nebo tisíc mil.

Ref:

G D Emi C
Veď mě dál, cesto má, veď mě dál, vždyť i já
G D C G
tam, kde končíš, chtěl bych dojít, veď mě dál, cesto má.

Chodím dlouho po všech cestách,
všechny znám je, jen ta má mi zbývá,
je jak dívky, co jsem měl tak rád,
plná žáru bývá, hned zas samý chlad.

Ref:

Veď ...

Emi D G
Pak na patník poslední napíšu křídou
C G D
jméno své, a pod něj, že jsem žil hrozně rád,
Emi F
písně své, co mi v kapsách zbydou,
C G D D7
dám si bandou cvrčků hrát a půjdu spát, půjdu spát.

Ref:

Veď ...

G D G
+ [: veď mě dál, cesto má ... :]



Tři citrónky

C Ami Dmi G7 C Ami Dmi G7
1. V jedné mořské pustinič ztroskotal parník v hlubině,

C Ami Dmi G7 C
jenom tři malé citrónky zůstaly na hladině.

C Ami Dmi G7 C
Ref: Rýbaroba, rýbaroba, rýbaroba ču ču, rýbaroba,

Ami Dmi G7 C Ami
rýbaroba, rýbaroba, ču ču, rýbaroba, rýbaroba,

Dmi G7 C
rýbaroba, ču ču, zůstaly na hladině.

C Ami Dmi G7 C Ami Dmi G7
2. Jeden z nich povídá: "Přátelé, netvařte se kysele, vždyť je to přece veselé, že nám patří moře celé.

Ref:..... že nám patří moře celé.

C Ami Dmi G7 C Ami Dmi
3. A tak se citrónky plavily dál, jeden jim k tomu na kytaru hrál, a tak se plavily do dále, až na
G7
ostrov korálový.

Ref: až na ostrov korálový.

C Ami Dmi G7 C Ami Dmi
4. Tam je však stihla nehoda zlá, byla to mořská příšera, sežrala citrónky i s kůrou, zakončila
G7
tak baladu mou.

Ref: zakončila baladu mou.



Na sever - Kabát

G Emi D
No tak mi zatancuj ať náladu mám
G Emi D G
A dej mi celou noc já nechci bejt sám
Emi D G
Hlavní je neuhnout dobře zvolit svůj směr
Emi D G
A teď musím holka jít až tam na sever
G G
Cestu znám a neměním směr
C Emi D G
Dojdu k řece plný ryb až tam na sever

Procházím krajinou a lidi mě zvou
Čím těžší víno lehčí holky tu sou
Jedna z nich povídá dokud dávám tak ber
Já jí jenom políbil a šel na sever

Cestu znám...

Mám nohy bolavý už nechtěj se hnout
Tou temnou vodou nechám tělo svý plout
Zakončím s noblesou ze všech poslední den
Kam mě vlny donesou tam vsákne mě zem

Cestu znám...

D
Ta cesta byla rovná místy rozbitá
C
Číše vína plná jindy celá vylitá
D
Už nevrátím se zpátky ubejvá mi sil
C D
Tak řekněte jí prosím že sem tady byl

A D A Fmi Emi A
Cestu znám...



D
Když jsem byl malý, říkali mi naši:

"Dobře se uč a jez chytrou kaši,

G A7 D
až jednou vyrosteš, budeš doktorem práv.

D
Takový doktor sedí pěkně v suchu,
bere velký peníze a škrábe se v uchu,"

G A7 D
já jim ale na to řek': "Chci být hlídačem krav."

D
R: Já chci mít čapku s bambulí nahoře,

jíst kaštany a mýt se v lavoře,

G A7 D
od rána po celý den zpívat si jen,

zpívat si: pam pam pam D, G, A7 ...

D
K vánocům mi kupovali hromady knih,
co jsem ale vědět chtěl, to nevyčet' jsem z nich:

G A7 D
nikde jsem se nedozvěděl, jak se hlídají krávy.

D
Ptal jsem se starších a ptal jsem se všech,
každý na mě hleděl jako na pytel blech,

G A7 D
každý se mě opatrně tázal na moje zdraví.

R:

D
Dnes už jsem starší a vím, co vím,
mnohé věci nemůžu a mnohé smím,

G A7 D
a když je mi velmi smutno, lehnu si do mokré trávy.

D
S nohama křížem a s rukama za hlavou
koukám nahoru na oblohu modravou,

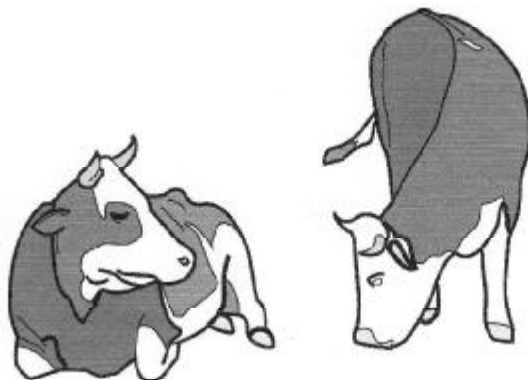
G A7 D
kde se mezi mraky honí moje strakaté krávy.

R: pa da da dam ^D

ponašimu:

rum vodka, rum vodka becherovka,

rum vodka rum vodka becherovka, rum, vodka rum
slivovice !!!!



I Cesta může být cíl - Mága s žďorb

F C A#(B)
zrychlený vlak náhle stojí
asi tak v půli cesty
zbývá vzdát čest padlému stroji
a zbytek dojít pěšky

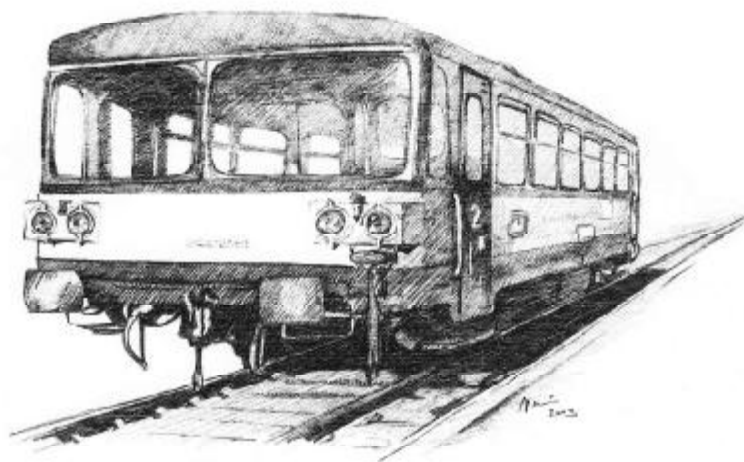
a náhle už není kam spěchat
vítací výbory nebudou čekat
kufry a přibory tu můžeme nechat
až déšť se vsákne tak vystoupí řeka

F C A#(B)
i cesta může být cíl
i cesta může být cíl
i cesta může být cíl
i cesta může být cíl

jediný mrak nad hlavou stojí
nehybně tak jako vážky
jediný klas dozrává v poli
jediným způsobem lásky

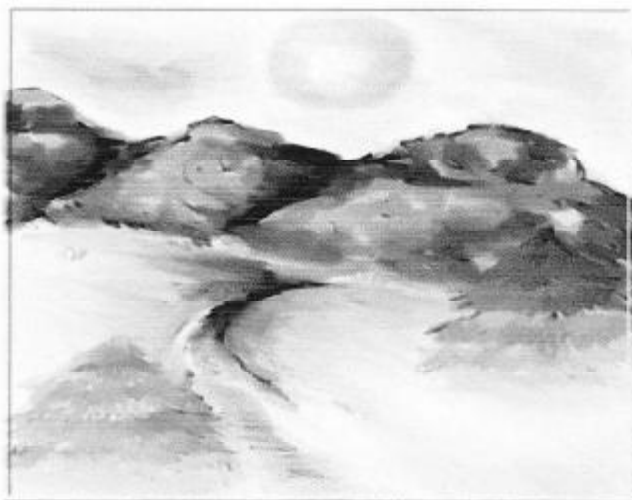
a náhle už není kam spěchat
vítací výbory nebudou čekat
kufry a přibory tu můžeme nechat
až déšť se vsákne tak vystoupí řeka

i cesta může být cíl
i cesta může být cíl
i cesta může být cíl
i cesta může být cíl



Tak jsem tady - Vlasta Redl

1. Ani jsem nepřijel na slupce od banánu,
ani se nedá říct, že to šlo podle plánu,
trochu mě zdržela důvěra v jízdni řády,
ale ten, kdo ví, kam jede, vždycky si už poradí.
2. A já nemám na taxi, a tak si jezdím stopem,
jedni se courají a druzí to berou hopem,
člověk to musí brát podle těch, co ho berou,
každý má víc tváří, jenom si vybrat, kterou.
3. A už jsem si zvykl, že vždycky mě někdo vezme,
dívám se z okna a snažím se hádat, kde jsme,
krajina většinou zdá se mi povědomá,
asi to bude tím, že jsem tu někde doma.
4. Všude jsem doma a všude jsem trochu cizí,
sleduju v zrcátku krajinu, než mi zmizí,
a říkám si: kde asi, kde domov můj leží,
ale [: vždyť na tom nakonec zas tolik nezáleží ... :]



Ted' hned - David Deyl

Bb(A) Es(E) gmoll(Fism) Fsus4(E)
Už deset nocí se mi stýská ,
Bb(A) Es(E) gmoll(Fism) Fsus4(E)
Už deset nocí marně zkouším být sám

Bb(A) Es(E) gmoll(Fism) Fsus4(E)
Bb(A) Es(E) gmoll(Fism) Fsus4(E)

Bb(A) Es(E) gmoll(Fism) Fsus4(E)
Na zlý časy se zas blýská,
Bb(A) Es(E) gmoll(Fism) Fsus4(E)
Na zlý časy a patent zdá se zas mám .
Bb(A) Es(E) gmoll(Fism) Fsus4(E)
Už deset nocí se mi stýská,
Bb(A) Es(E) gmoll(Fism) Fsus4(E)
Už deset nocí marně zkouším být sám.
Cm7(Hmi) Bb(A) Es(E)
Na zlý časy se zas blýská,
Cm7(Hmi) Bb(A) Es(E)
bez tebe svůj svět nezvládám.

REF:

Bb(A) Es(E) Cm7(Hmi)
Kytici růží za dveřma máš,
Fsus4(E) Bb(A)
Mám tě pod kůží všechno zlý smaž,
Es(E) Cm7(Hmi) Fsus4(E)
Svět mi tě dluží, všedním nocím se zdáš.
Bb(A) Es(E) Cm7(Hmi)
Jsi jetý důkaz, že funguje svět,
Fsus4(E) gmoll(Fism)
Blond'atém úkaz, smysl všech vět,
Bb(A) Es(Fism) Fsus4(E) Bb(A)
Do nebe průkaz, tak zapomeň to zlý ted' hned, úúú
(Hmi) (Fism) (E)
Uvěř v sílu, druhých dílů a návratům.

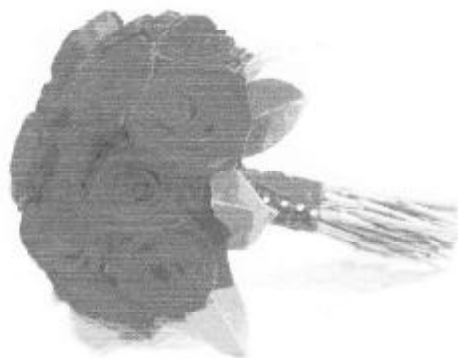
Bb(A) Es(E) gmoll(Fism) Fsus4(E)
Už deset nocí se mi stýská,
Bb(A) Es(E) gmoll(Fism) Fsus4(E)
Už deset nocí marně zkouším být sám.
Cm7(Hmi) Bb(A) Es(E)
Na zlý časy se zas blýská
Cm7(Hmi) Bb(A) Es(E)
Bez tebe svůj svět nezvládám.

REF:

Bb(A) Es(E) Cm7(Hmi)
Kytici růží za dveřma máš,
Fsus4(E) Bb(A)
Mám tě pod kůží všechno zlý smaž,
Es(E) Cm7(Hmi) Fsus4(E)
Svět mi tě dluží, všedním nocím se zdáš.
Bb(A) Es(E) Cm7(Hmi)
Jsi jetý důkaz, že funguje svět,
Fsus4(E) gmoll(Fism)
Blond'atém úkaz, smysl všech vět,
Bb(A) Es(Fism) Fsus4(E) Bb(A)
Do nebe průkaz, tak zapomeň to zlý,
Bb(A) Es(E) gmoll(Fism) Fsus4(E)
Trny a růže málo dá se dát,
Bb(A) Es(E) gmoll(Fism) Fsus4(E)
cokoli můžeš jen ať má to spád, jen dík.
Bb(A) Es(E) gmoll(Fism) Fsus4(E)
Za chvíli svítá láska buldočí
Bb(A) Es(E) gmoll(Fism) Fsus4(E)
Pořád v tom lítám, stíny utočí, jak dřív

Ref:

Bb Es Cm7
Kytici růží.....
Bb(A) Es(E) gmoll(Fism) Fsus4(E)
Uvěz sílu, plujdílu a návrat,
Bb(A) Es(E) gmoll(Fism) Fsus4(E)
Uvěz síly, život bílý av závrat'.
Bb(A) Es(E) Cm7(Hmi)
Jsi jetý důkaz, že funguje svět,
Fsus4(E) gmoll(Fism)
Blond'atej úkaz smysl všech vět,
Bb(A) Es(Fism) Fsus4(E) Bb(A)
Tak zapomeň to zlý ted' hned.



Šrouby a matice - Mandrage

Mezi zemí a ^Δ nebem

A širým ^E světem

Je jeden ^{Hmi} náš

Tak dobře ho ^D znáš ^E

Mezi nebem a ^Δ zemí

Jsou věci ^E který

Moje milá ^{Hmi}

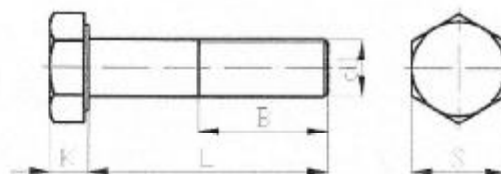
Můžu jen ^D já ^E

Tahat tě ^Δ za vlasy, dýchat ti ^E do tváře,

Dělat si ^{Hmi} nároky na tvoje ^D polštáře

Sahat ti ^Δ pod sukni, kousat tě ^E na ruce

Dělat ti ^{Hmi} snídani, říkat ti ^D opice.



Mezi světlem a ^Δ nocí

Houpu tě ^E v bocích

Na tisíc ^{Hmi} krát, ^D dělám to ^E rád

Mezi nocí a ^Δ světlem

Zimou i ^E létem

Je spousta ^{Hmi} rán,

kdy můžu jen ^D sám ^E

Tahat tě ^Δ za vlasy, dýchat ti ^E do tváře,

Dělat si ^{Hmi} nároky na tvoje ^D polštáře

Sahat ^Δ ti pod sukni, kousat tě ^E na ruce

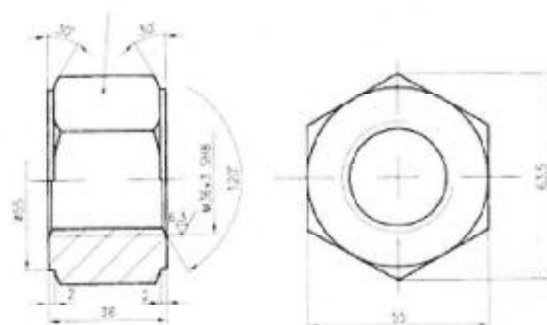
Dělat ti ^{Hmi} snídani, říkat ti ^D opice.

Platit ti ^Δ výdaje, prdět si ^E v vaně

Kvůli tvé ^{Hmi} pověsti porvat se ^D v hospodě

nosit ti ^Δ lekníny, vrtat ti ^E police.

Jsme časem ^{Hmi} kalený šrouby a ^D matice



Tahat tě ^Δ za vlasy, dýchat ti ^E do tváře,

Dělat si ^{Hmi} nároky na tvoje ^D polštáře

Sahat ^Δ ti pod sukni, kousat tě ^E na ruce

Dělat ti ^{Hmi} snídani, říkat ti ^D opice.

Platit ti ^Δ výdaje, prdět si ^E v vaně

Kvůli tvé ^{Hmi} pověsti porvat se ^D v hospodě

nosit ti ^Δ lekníny, vrtat ti ^E police.

Jsme časem ^{Hmi} kalený šrouby a ^D matice

Vysoko ^Δ nad zemí,

životem ^E kalený,

navěky ^{Hmi} spojení.

Šrouby a ^D matice

Šrouby a ^Δ matice

Šrouby a matice

Šrouby a matice

Šrouby a matice